



ABGAS - UND ANSAUGANLAGE  
EXHAUST - AND SUCTION SYSTEM

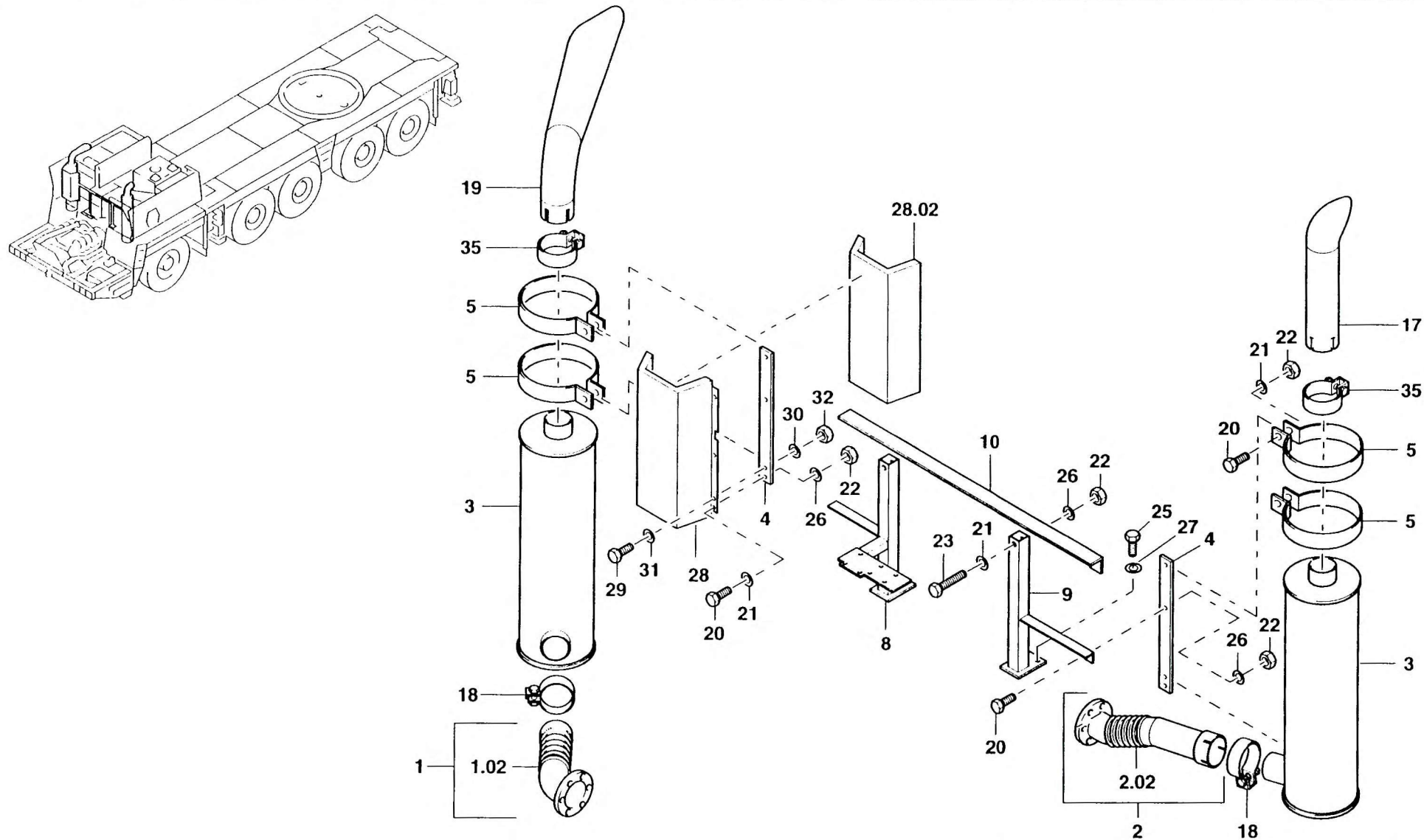
BILDTAFEL  
PICTORIAL DISPLAY

05.95

2228013-ETL E

1/2

GMK 5160  
BE 505  
G 631





ABGAS - UND ANSAUGANLAGE  
EXHAUST - AND SUCTION SYSTEM

BILDTAFEL  
PICTORIAL DISPLAY

05.95

2228013-ETL E

2/2

GMK 5160  
BE 505  
G 631

